



## **Die 3SYN-Baureihe: Synchronschalter**



### **Allgemeine Beschreibung:**

Die KS-3SYN-Baureihe sind Hochleistungssynchronschalter, die erforscht und entwickelt wurden, um die Nachteile, der bisher auf dem Markt erhältlichen Synchronschalter, wie die Ungenauigkeit bei der Nulldurchgangsschaltung und der allgemein schlechten Verlässlichkeit zu begegnen.

Es wurde die patentierte, unabhängige auf dem eigenen geistigen Eigentum basierende Technologie von KS verwandt, um Folgendes inklusive hoher Schaltgenauigkeit, hohe Verlässlichkeit und lange Standzeit zu erreichen: Geringste Stromstöße während des Ein- und Ausschaltens, keine Überspannungen, kein Verkleben der Kontakte. Während des Betriebes sind die Spannungsverluste über den Kontakten und der Stromverbrauch minimal und es entstehen keine harmonischen Schwingungen.

Die Technologie, die Verlässlichkeit und die Leistungsfähigkeit dieser Baureihe sind führend im In- und Ausland.

Die KS-3SYN Synchronschalter dienen zum Schalten von Blindleistungskompensationskondensatoren, elektrischen Heizelementen, Beleuchtung, elektrische Motoren, Induktoren, Widerständen im Niederspannungsbereich.

Die KS-3SYN Synchronschalter sind neue, intelligente, umweltschonende Niederspannungsschalter.

### **Technische Merkmale:**

1. Im KS-3SYN kommt die komplett eigenständig entwickelte, patentierte und branchenführende Technologie von KS zum Einsatz, durch die eine Schaltgenauigkeit erreicht wird, die weder von Größe des Stroms, noch von harmonischen Schwingungen beeinflusst wird, was nicht nur den Einschaltstrom verringert, sondern auch Probleme jetzt erhältlicher Synchronschalter überwindet, als da wären: Große Einschaltstromstöße, schnelles Abbrand oder Verkleben der mechanischen Kontakte und damit deren allgemeine Unzuverlässigkeit.

2. In der KS-3SYN Baureihe werden die einzelnen Komponenten einer fotoelektrischen Isolation unterzogen, was einen hohen Interferenzwiderstand bewirkt.



3. In der KS-3SYN Baureihe werden Hochgeschwindigkeits-SOC Microcontroller und ausschließlich industrietaugliche, elektronische Bauteile eingesetzt, die eine Standzeit von mehr als hunderttausend Stunden ermöglicht.

**Betriebsbedingungen:**

Umgebungstemperatur	:	-25°C to +45°C
Frequenz:		50/60Hz
Stromverbrauch im Schaltkreis:		≤1W
Spannungsverlust über den Kontakten:		≤0.1V
Relative Luftfeuchtigkeit:		20%--90% [ 40°C]
Wechselstromspannung:		450V/250V
3-phasig: connected)		(Dreiecksschaltung, Beschriftung: angle
Einphasig:		(Y-connected)
Ein-Ausschaltintervall:		≥ 1 second
Steuerspannung:		12V Gleichstrom
Standzeit:		50,000~300,000 Schaltvorgänge

**Schutzfunktion:**

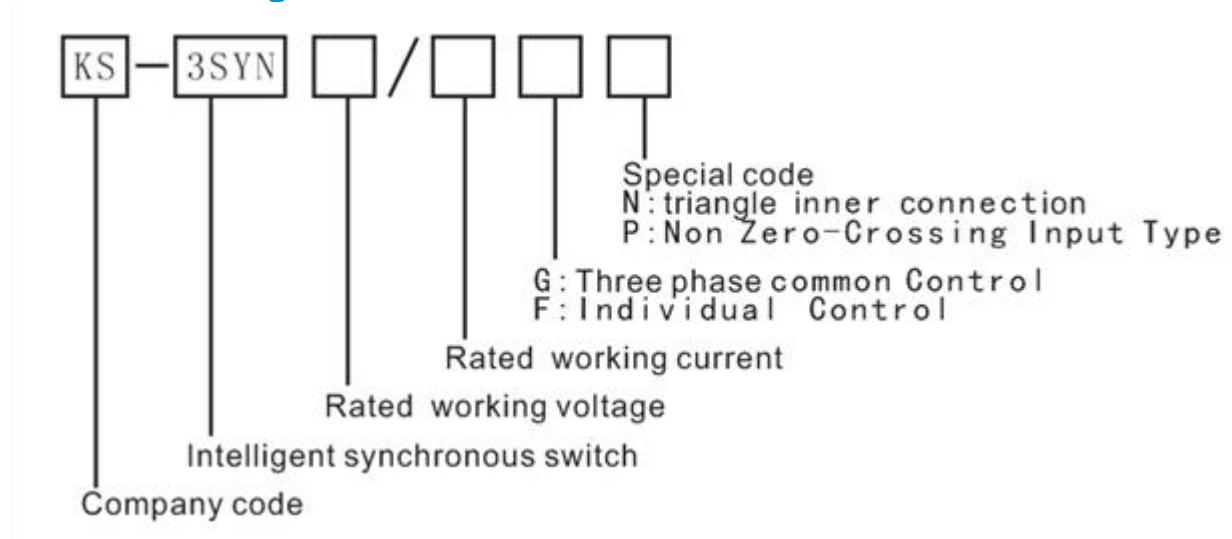
Die KS-3SYN Baureihe benutzt Single-chip-microcomputer zur Steuerung der Schaltvorgänge und zur Überwachung des Betriebszustands der Kontakte. Es werden folgende Schutzfunktionen erreicht:

1. Spannungs- und Phasenfehler.
2. Selbstdiagnose.
3. Nulllast.
4. Ausschalt- und Verriegelungsschutz.

**Achtung:**

Sollte das Gerät während des Betriebs starken mechanischen Stößen ausgesetzt sein, kann der durch ein Magnet offen gehaltene Relaiskontakt abfallen und schließen, sodaß das Gerät im „AN“ –Zustand ist. Durch zehnstündiges Anlegen von 380V an den 3-phasigen Eingang wird der Schalter automatisch wieder in den „AUS“- Zustand versetzt.

**Produktkodierung:**



Version: 1710. Anmerkung: Das Unternehmen behält sich das Recht vor, ohne vorherigen Hinweis Verbesserungen und Änderungen an dem Produkt vorzunehmen.