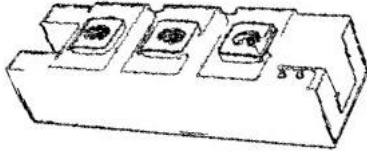




## Die DDS(T)-Serie: Dynamische Steuergeräte

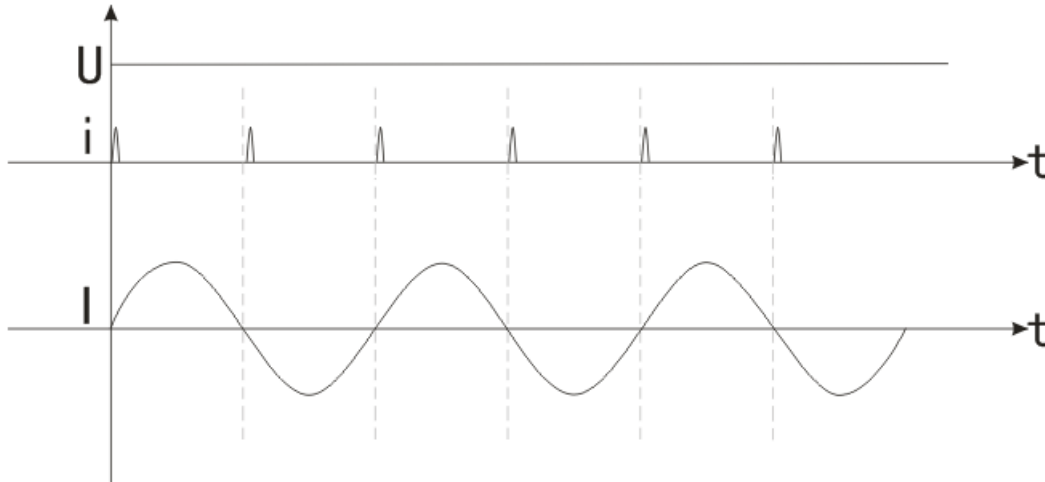


### Allgemeine Beschreibung:

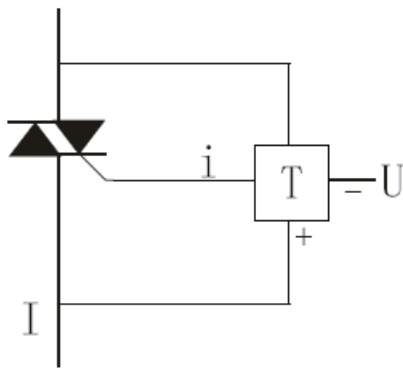
Die Leistungsbaulemente der Reihe DDS (T) sind eine Art Up-date-Produkt, die gezielt zum Ersatz von traditionellen Thyristoren entwickelt wurden, um deren komplexe Steuerungskreise und hohen Energieverbräuche zu vermeiden. Der durchschnittliche Steuerstrom der neuen Elemente ist tausendmal kleiner als der DC-Steuerstrom von herkömmlichen Thyristoren und sie können darüber hinaus direkt durch die Strombegrenzung vom Kondensator oder Widerstand angesteuert werden, ohne auf die Ansteuerung durch hochfrequente Impulse oder elektronische Hochspannungsschalter angewiesen zu sein, was eine Vereinfachung des Steuerstromkreises und erhöhte Zuverlässigkeit, sowie eine Reduzierung der hochfrequenten Störungen und harmonischen Oberwellen erreicht. Diese Geräte sind daher umweltfreundliche „grüne“ Produkte.



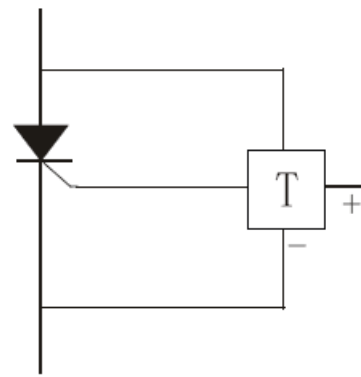
## Elektrische Spannungs- und Stromstärkediagramm:



## Schematisches Diagramm:



DDT Equivalent Circuit



DDS Equivalent Circuit