



## Die HRC-Baureihe: Hybrid Schütze



Hybrid Contactor 1(2) [HRC]



Hybrid Contactor 3 [HRC]

### Allgemeine Beschreibung:

Verbundschütze der Reihe KS-HRC sind neuartige Schütze mit extralanger Lebensdauer. Sie kombinieren ein elektronisches Halbleiter-Steuermodul mit einem mechanischen Schalter und vereinen, unter Verwendung fortgeschrittener, patentierter Steuertechnik, die Vorteile eines geringen Stromverbrauchs bei einem mechanischen Schalter und das Nichtauftreten von Schaltlichtbögen bei Halbleiterrelais in sich. Dadurch wird ein schaltlichtbogenfreier Ab- bzw. Zuschaltvorgang für Schütze und eine gegenüber herkömmlichen Schützen dutzendfach längere Lebensdauer ermöglicht. Es handelt sich um ein umweltfreundliches, energiesparendes, sicheres und explosionsgeschütztes High-Tech-Produkt.

### Einsatzgebiete:

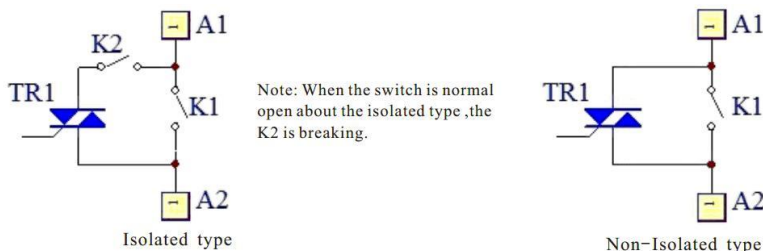
Die Verbundschütze dieser Reihe sind anwendbar für Stromsysteme mit einer Niederspannungs-Wechselstromfrequenz von 50/60 Hz, einer Nennbetriebsspannung von bis zu 450V und einem Nennausgangsstrom eines Hauptstromkreises von 5 bis 60A und dienen zur ferngesteuerten Ab- bzw. Zuschaltung eines Stromkreises. Sie sind geeignet für anspruchsvolle Anwendungsszenarien wie Steuerung von Lampen, elektrischen Heizröhren (Heizdrähten), Magnetventilen, Elektromotoren und anderen Lasten.

### Technische Merkmale:

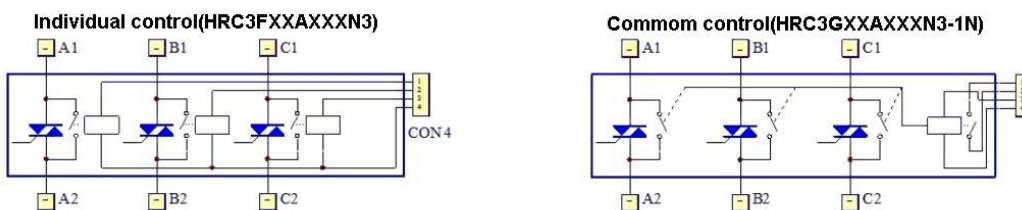
1. Es kommen mehrere patentierte Verfahren, wie bspw. die Technik zur Zwangsauslösung mit kapazitiver Kopplung zum Einsatz, so daß nur eine theoretisch minimale Stromflusszeit zur Schaltlichtbogenunterdrückung benötigt wird und Vorteile wie hohe Zuverlässigkeit und kurze Reaktionszeit erreicht werden.
2. Elektronische Schaltlichtbogenunterdrückung, dadurch guter Explosionsschutz, kein Abbrandrisiko bei den elektrischen Kontakten, geringer Kontaktwiderstand, geringe Erwärmung, ultralange Lebensdauer.
3. Diese Produkte zeichnen sich durch kleines Bauvolumen, geringen Energieverbrauch, geringes Gewicht und Geräuschlosigkeit aus und können ein Schütz mit einem Nennstrom von bis zu 60 A ersetzen.



## HRC1(2) schematisches Schaltbild innerer Aufbau :



## HRC3 Einzel-oder gemeinsame Ansteuerung:

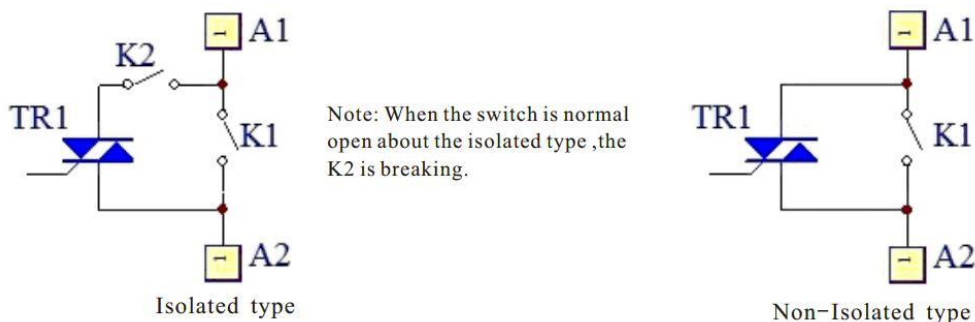


Der Unterschied zwischen getrennter Steuerung und gemeinsamer Steuerung liegt darin, dass bei einer getrennten Steuerung die einzelnen Hauptstromkreise unabhängig voneinander gesteuert werden, während bei einer gemeinsamen Steuerung die einzelnen Hauptstromkreise einen gemeinsamen Steuereingang verwenden.

## Funktionsprinzip:

Bei einer zum Zeitpunkt des Zu- bzw. Abschaltens des Hauptkontakts K1 zwischen beiden Enden des Hauptkontakts K1 vorhandenen Spannungsdifferenz wird der Thyristor TR1 in Betrieb gesetzt, wobei durch Abzweigen des Hauptkontakts K1 durch den Thyristor TR1 eine schaltlichtbogenfreie Zu- bzw. Abschaltung des Schützes ermöglicht wird.

Das Arbeitsprinzip lässt sich den folgenden Abbildungen entnehmen:

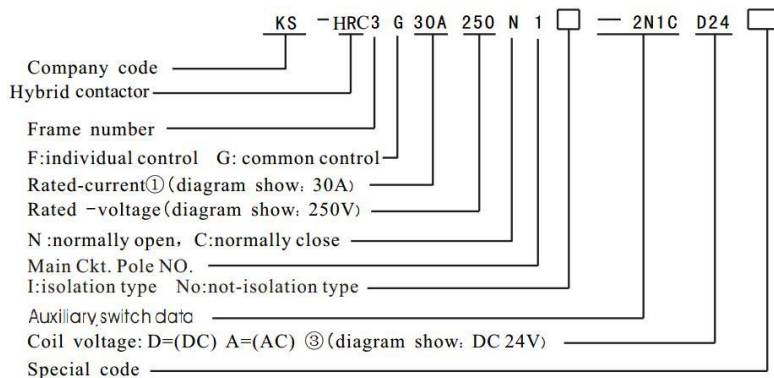
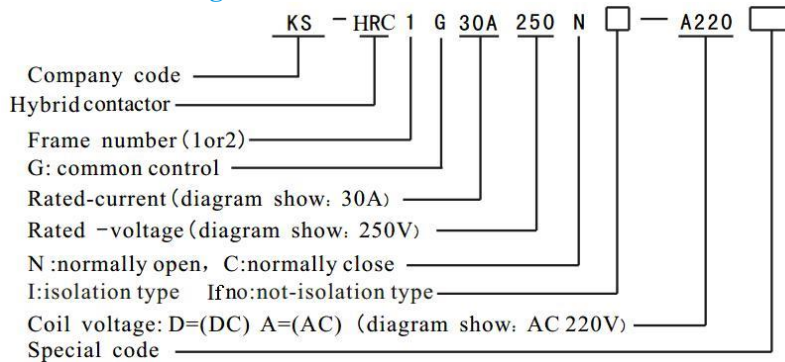




## Tabelle der elektrischen Hauptkenngrößen:

Close Time	< 20ms (Non-Isolated) < 60ms (Isolated)	Opening Time	< 20ms (Non-Isolated) < 100ms (Isolated)
Gap Time from open to close	> 20ms (Non-Isolated) > 100ms (Isolated)	Maximum operating times per hour	1200 cycles
Main-Circuit electrical life	5-10 million times	Main-Circuit mechanical life	>10 million times
Main-Circuit Withstand voltage	2500V/AC	Environmental temperature	-20°C ~ +45°C

## Produktkodierung:



- ①
- ②
- ③



- Die Auswahl der elektrischen Stromstärke für Hauptstromkreise: Wenn 2-3 Hauptstromkreise vorgesehen sind, kann als el. Stromstärke des nicht isolierten Typs eine el. Stromstärke von 10-30 A und des isolierten Typs von 10 A gewählt werden; wenn nur ein Hauptstromkreis vorgesehen ist, kann sowohl die el. Stromstärke des nicht isolierten Typs als auch des isolierten Typs von 10-30 A gewählt werden.
- Dieses Verbundschütz weist maximal 4 Ausgangskanäle auf, wobei 1-3 davon als Hauptstromkreis (d.h. als Stromkreis mit einer Verbundstruktur zur Schaltlichtbogenunterdrückung) bereitgestellt werden und die übrigen als Hilfsschütze verwendet werden und bei Bedarf entweder als NO-Stromkreis oder als NC-Stromkreis eingesetzt werden. Im vorliegenden Beispiel mit RY3G30A250N1 dient nur ein Stromkreis als Hauptstromkreis, während die restlichen maximal 3 Stromkreise als Hilfsschütze verwendet werden können. Beispiel 1: 2N1C (RY3G30A250N1-2N1CD24). Beispiel 2: 1N1C (RY3G30A250N1-1N1CD24). Bei NO-Stromkreisen beträgt die Schaltleistung des Kontakts 5 A/277 VAC 5 A/28 VDC, während bei NC-Stromkreisen die Schaltleistung des Kontakts 2 A/277 VAC 2 A/28 VDC beträgt.
- Die el. Steuerspannung der Spule: Bei 2-3 Hauptstromkreisen stehen Gleichspannungen von 5 V, 6 V, 9 V, 12 V, 15 V, 18 V, 24 V (empfohlen), 48 V zur Verfügung, während bei einem einzigen Hauptstromkreises zusätzlich Wechselspannungen von 12 V, 15 V, 18 V, 24 V, 48 V, 70 V, 110 V (empfohlen), 120 V, 220 V (empfohlen) zur Verfügung stehen.

**[KS-HRC1] Produkttypen Tabelle 1:**

Parameters	Items	Main circuit current	Main circuit voltage	Main circuit contact type	Main circuit pole No..	Isolated type	Aux. Switch	coil control voltage				
Product type	KS-HRC1G10A250NI-A220	10A	250V	N normal open	1	Yes	1N/1C (single blade double throw)	220V/AC options: (DC: 5V 6V 9V 12V 15V 18V 24V 48V AC: 12V 15V 18V 24V 48V 70V 110V 120V 220V Recommend: A220 A110				
	KS-HRC1G20A250NI-A220	20A										
	KS-HRC1G30A250NI-A220	30A										
	KS-HRC1G10A450NI-A220	10A										
	KS-HRC1G20A450NI-A220	20A	450V	C normal close								
	KS-HRC1G30A450NI-A220	30A										
	KS-HRC1G5A250CI-A220	5A										
	KS-HRC1G10A250CI-A220	10A										
	KS-HRC1G15A250CI-A220	15A	250V	C normal close								
	KS-HRC1G5A450CI-A220	5A										
	KS-HRC1G10A450CI-A220	10A										
	KS-HRC1G15A450CI-A220	15A										
	KS-HRC1G10A250N-A220	10A	250V	N normal open					1	No	1N/1C (single blade double throw)	220V/AC options: (DC: 5V 6V 9V 12V 15V 18V 24V 48V AC: 12V 15V 18V 24V 48V 70V 110V 120V 220V Recommend: A220 A110
	KS-HRC1G20A250N-A220	20A										
	KS-HRC1G30A250N-A220	30A										
	KS-HRC1G10A450N-A220	10A										
KS-HRC1G20A450N-A220	20A	450V	C normal close									
KS-HRC1G30A450N-A220	30A											
KS-HRC1G5A250C-A220	5A											
KS-HRC1G10A250C-A220	10A											
KS-HRC1G15A250C-A220	15A	250V	C normal close									
KS-HRC1G5A450C-A220	5A											
KS-HRC1G10A450C-A220	10A											
KS-HRC1G15A450C-A220	15A											

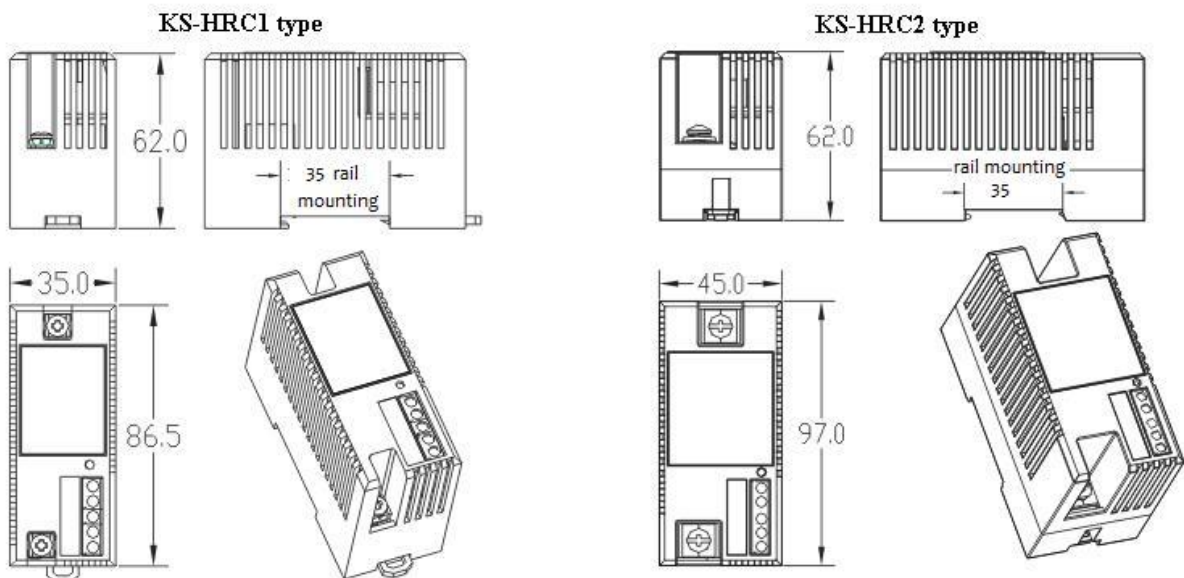


**Appel Innovation Ltd., Reg. No.: in 2458246**  
**1A-1L Tung Choi Street, 20F Witty Commercial Bldg., Mong Kok, Kowloon, Hong Kong**  
**email: [contact@appelinnovation.com](mailto:contact@appelinnovation.com), website: <http://www.appelinnovation.com>**

## [KS-HRC2] Produkttypen Tabelle 2

Parameters	Items	Main circuit current	Main circuit voltage	Main circuit contact type	Main circuit pole No..	Isolated type	Aux. Switch	coil control voltage
Product type								
KS-HRC2G40A250N1-A220		40A	250V	N normal open	1	Yes	1N/1C (single blade double throw)	220V/AC options: (DC: 5V 6V 9V 12V 15V 18V 24V 48V AC: 12V 15V 18V 24V 48V 70V 110V 120V 220V Recommend: A220 A110
KS-HRC2G50A250N1-A220		50A						
KS-HRC2G60A250N1-A220		60A						
KS-HRC2G40A450N1-A220		40A	450V	N normal open	1	Yes	1N/1C (single blade double throw)	
KS-HRC2G50A450N1-A220		50A						
KS-HRC2G60A450N1-A220		60A						
KS-HRC2G20A250C1-A220		20A	250V	C normal close	1	Yes	10A/AC 250V 10A/DC 28V	
KS-HRC2G25A250C1-A220		25A						
KS-HRC2G30A250C1-A220		30A						
KS-HRC2G20A450C1-A220		20A	450V	C normal close	1	Yes	10A/AC 250V 10A/DC 28V	
KS-HRC2G25A450C1-A220		25A						
KS-HRC2G30A450C1-A220		30A						
KS-HRC2G40A250N-A220		40A	250V	N normal open	1	No	1N/1C (single blade double throw)	220V/AC options: (DC: 5V 6V 9V 12V 15V 18V 24V 48V AC: 12V 15V 18V 24V 48V 70V 110V 120V 220V Recommend: A220 A110
KS-HRC2G50A250N-A220		50A						
KS-HRC2G60A250N-A220		60A						
KS-HRC2G40A450N-A220		40A	450V	N normal open	1	No	1N/1C (single blade double throw)	
KS-HRC2G50A450N-A220		50A						
KS-HRC2G60A450N-A220		60A						
KS-HRC2G20A250C-A220		20A	250V	C normal close	1	No	10A/AC 250V 10A/DC 28V	
KS-HRC2G25A250C-A220		25A						
KS-HRC2G30A250C-A220		30A						
KS-HRC2G20A450C-A220		20A	450V	C normal close	1	No	10A/AC 250V 10A/DC 28V	
KS-HRC2G25A450C-A220		25A						
KS-HRC2G30A450C-A220		30A						

## HRC1(2) Baugröße (in mm):





Appel Innovation Ltd., Reg. No.: in 2458246  
 1A-1L Tung Choi Street, 20F Witty Commercial Bldg., Mong Kok, Kowloon, Hong Kong  
 email: [contact@appelinnovation.com](mailto:contact@appelinnovation.com), website: <http://www.appelinnovation.com>

[KS-HRC3] Produkttypen Tabelle 3:

Parameters	Items	Main circuit current	Main circuit voltage	Main circuit contact type	Main circuit pole No..	Isolated type	Aux. Switch	coil control voltage
Product type	KS-HRC3G10A250N11-2N1CD24	10A	250V Options: 250V 450V	N normal open	1	Yes	2N/1C You can choose three kinds of the Aux. contacts	24V/DC Options: (DC: 5V 6V 9V 12V 15V 18V 24V 48V AC: 12V 15V 18 V 24V 48V 70V 110V 120V 220V Recommend: D24 A110 A220
	KS-HRC3G20A250N11-2N1CD24	20A						
	KS-HRC3G30A250N11-2N1CD24	30A						
	KS-HRC3G5A250C11-2N1CD24	5A						
	KS-HRC3G10A250C11-2N1CD24	10A						
	KS-HRC3G20A250C11-2N1CD24	20A						
Common controltype pole No. 2								
Product type	KS-HRC3G10A250N2-1N1CD24	10A	250V Options: 250V 450V	N normal open	2	No	1N/1C You can choose two kinds of the Aux. Contacts	24V/DC Options: (DC: 5V 6V 9V 12V 15V 18V 24V 48V Recommend: D24 A110 A220
	KS-HRC3G20A250N2-1N1CD24	20A						
	KS-HRC3G30A250N2-1N1CD24	30A						
	KS-HRC3G10A250N21-1N1CD24	10A						
	KS-HRC3G5A250C2-1N1CD24	5A						
	KS-HRC3G10A250C2-1N1CD24	10A						
	KS-HRC3G20A250C2-1N1CD24	20A						
	KS-HRC3G5A250C21-1N1CD24	5A						
	KS-HRC3G10A250C21-1N1CD24	10A						
	Common controltype pole No. 3							
Product type	KS-HRC3G10A250N3-1ND24	10A	250V Options: 250V 450V	N normal open	3	No	1N/1C	24V/DC Options: (DC: 5V 6V 9V 12V 15V 18V 24V 48V Recommend: D24 A110 A220
	KS-HRC3G20A250N3-1ND24	20A						
	KS-HRC3G30A250N3-1ND24	30A						
	KS-HRC3G10A250N31-1ND24	10A						
	KS-HRC3G5A250C3-1ND24	5A						
	KS-HRC3G10A250C3-1ND24	10A						
	KS-HRC3G20A250C3-1ND24	20A						
	KS-HRC3G5A250C31-1ND24	5A						
KS-HRC3G10A250C31-1ND24	10A							
Common controltype pole No. 3								
Product type	KS-HRC3F10A250N3-D24	10A	250V Options: 250V 450V	N normal open	3	No	NO	24V/DC Options: (DC: 5V 6V 9V 12V 15V 18V 24V 48V Recommend: D24 A110 A220
	KS-HRC3F20A250N3-D24	20A						
	KS-HRC3F30A250N3-D24	30A						
	KS-HRC3F5A250C3-D24	5A						
	KS-HRC3F10A250C3-D24	10A						
	KS-HRC3F20A250C3-D24	20A						

HRC3 Baugröße (in mm):

