



## Die ICM-Baureihe: Intelligente Kondensatoren

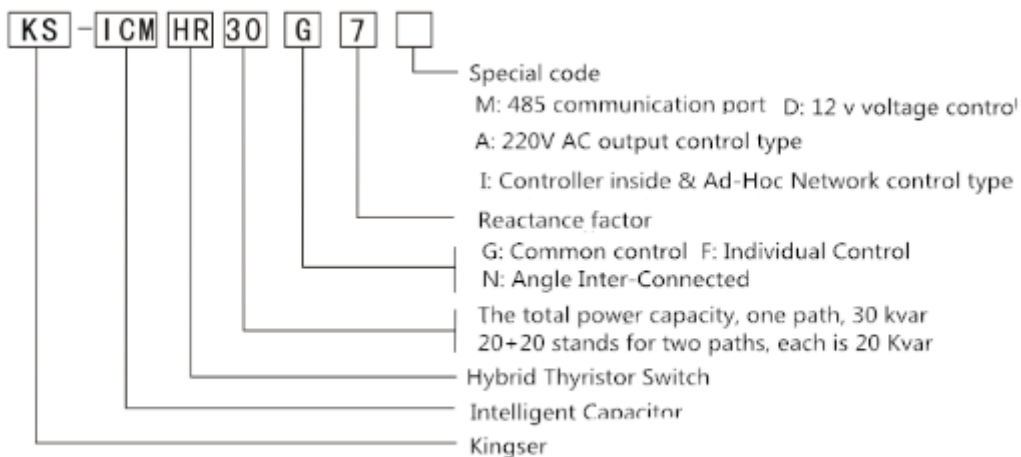


### Allgemeine Beschreibung:

Die intelligenten Kondensatoren der Reihe KS-ICM sind von KS entwickelte neuartige intelligente Kompensationsmodule, die branchenführende Technik für hybride Schalter und Thyristorschalter kombinieren und die Funktionen eines Leistungsschalters, einer Schnelltrenn-Schaltereinheit zur intelligenten Überwachung, einer Drosselspule und eines Kondensators in sich vereinen, um Kundenanforderungen im Hinblick auf eine modulare Ausgestaltung gerecht zu werden. Sie zeichnen sich gegenüber herkömmlichen Kondensatoren durch umfassende Schutzfunktionen, hohe Sicherheit und Zuverlässigkeit, geringes Bauvolumen sowie eine einfache Verdrahtung und Montage aus, sind als Ersatz für herkömmliche Blindkompensationseinrichtungen, die aus verschiedenen separaten Bauelementen bestehen, verwendbar und vereinfachen das dynamische Einstellen von Leistungsfaktoren, sowie die Oberwellenfilterung.

Diese Kondensatoren eignen sich zur Kapazitätskompensation, Oberwellenunterdrückung, dynamischen bzw. statischen Kompensation, Erhöhung von Leistungsfaktoren und Verbesserung der Qualität der elektrischen Energie in einem Stromverteilungsnetz von 0,4 KV.

### Produktkodierung:



Different special code stands for different standard, material, function for the parts.



## Technische Merkmale:

1. Bei den Schnelltrenn-Kapazitätsschaltern von intelligenten Kondensatoren der Reihe ICM wird eine branchenweit führende patentierte Technologie zur frühzeitigen Nulldurchgangsauslösung mit kapazitiver Energiespeicherung eingesetzt, die einen niedrigeren Einschaltstromwert gewährleistet und bei der Probleme anderer auf dem Markt erhältlicher Synchronschalter und Kombinationsschalter, wie bspw. niedrige Zuverlässigkeit, hohe Stromstöße beim Einschalten, schneller Abbrand der mechanischen Kontakte, Anhaftungen oder Thyristordurchbruch, nicht auftreten.
2. Bei diesen weltweit einzigartigen, ohne Auslösung durch einen Transformator oder einen elektronischen Hochspannungsschalter stromstosslos einschaltbaren Thyristorschaltern stellen, weder die mit der Auslösung durch einen Transformator verursachte relative Einschaltdauer, noch die bei elektronischen Hochspannungsschaltern auftretenden toten Zonen für Nulldurchgänge oder Durchbrüche des elektronischen Hochspannungsschalters, ein Problem dar.
3. Das hochentwickelte, patentierte Steuerungsverfahren, bei dem die Betriebseinschaltdauer eines Thyristors wenige Millisekunden, und zwar weniger als ein Zehntel der Einschaltdauer des Thyristors eines marktüblichen Kombinationsschalters, beträgt. Diese Thyristoren weisen eine sehr hohe Überlastungsfähigkeit auf und sind auch in spezifischen Typen verfügbar, die einen vollständigen Kurzschluss einer Last aushalten können, ohne dabei eine Schädigung des Thyristors bzw. des Schalters hinnehmen zu müssen.
4. Echtzeitüberwachung von Strom sowie Drosselspule- und Kondensatortemperatur einzelner Phasen. \*
5. Mit einer verlustarmen Filterdrosselspule mit Isolationsklasse H ausgestattet, um Oberwellen zu filtern. \*
6. Selbstheilende Dickschichtkondensatoren werden eingesetzt, um eine langfristige Betriebssicherheit zu gewährleisten. \*
7. Modulare Ausgestaltung, geringes Bauvolumen, vereinfachte Verdrahtungs- und Wartungsmöglichkeit. \*
8. Schnellabschaltenschutz vor Überströmen, Phasenausfall, Überspannungen, Unterspannungen, Übertemperatur usw.\*
9. Erfassen von Fehlerinformationen, um die Fehlerdiagnose zu vereinfachen. \*
10. Serielle Kommunikation RS485, fernüberwachbar. \*

Industrietaugliche elektronische Elemente bzw. Bauelemente und hervorragende störteste Optoisolierte-Schaltkreise, die eine langfristige Betriebssicherheit in anspruchsvollen industriellen Umgebungen gewährleisten.

( Hinweise: Bei den mit \* gekennzeichneten Produkteigenschaften wird auf die technische Beschreibung des jeweiligen Produkts verwiesen, weil sie sich von Typ zu Typ unterscheiden. )

## Betrieb:

Patentierte Produkte

max. Betriebshöhe ue.M.:  $\leq 2000\text{m}$

Umgebungstemperatur:  $-25 \sim +45^\circ\text{C}$

Betriebliche Umgebungsanforderungen: Keine schädlichen, explosive Gase und Stäube, keine elektrische Leitfähigkeit, keine schädlichen mechanischen Vibrationen.

Dämpfung der Kondensatorleistun:  $\leq 1\%$  / Jahr

Standzeit:  $\geq 1$  million Schaltvorgaenge

Schaltkreisstromverbrauch:  $\leq 3\text{ W}$

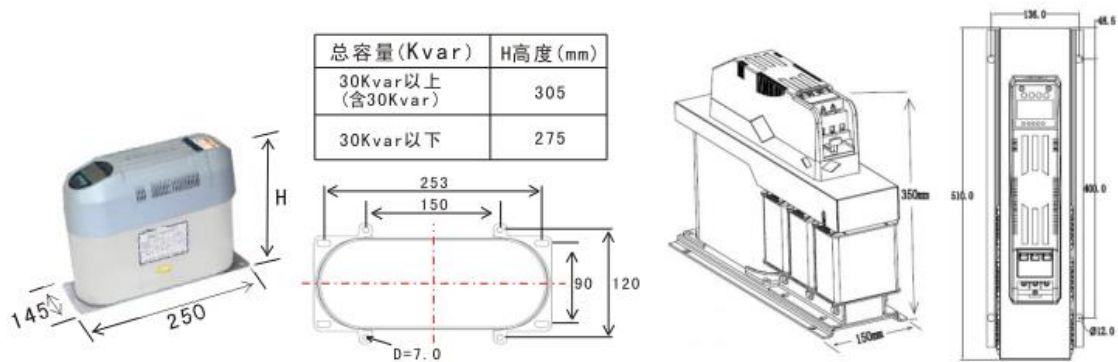


Appel Innovation Ltd., Reg. No.: 2458246  
 1A-1L Tung Choi Street, 20F Witty Commercial Bldg., Mong Kok, Kowloon, Hong Kong  
 email: [contact@appelinnovation.com](mailto:contact@appelinnovation.com), website: <http://www.appelinnovation.com>

**Produkttypen und elektrische Kenngrößen:**

Model	Capacitance	Compensation	Rated Voltage	Reactance
KS-1CMHR40G7	40	Common Compensation	415 450 480 525	7
KS-1CMHR35G7	35			
KS-1CMHR30G7	30			
KS-1CMHR25G7	25			
KS-1CMHR40G	40			
KS-1CMHR35G	35			
KS-1CMHR30G	30			
KS-1CMHR25G	25			
KS-1CMHR20+20G	20+20			
KS-1CMHR15+15G	15+15			
KS-1CMHR10+10G	10+10			
KS-1CMHR10+5G	10+5			
KS-1CMHR30F	30	Dispersion Compensation	250 280	---
KS-1CMHR25F	25			
KS-1CMHR20F	20			
KS-1CMHR15F	15			

**Baugröße (in mm):**



**Schaltbild(er):**

