



Die PT-Baureihe: Intelligente Schutzgeräte



Allgemeine Beschreibung und Anwendungsmöglichkeiten:

Die intelligenten Schutzgeräte der Reihe KS-PT verfügen über Mikroprozessor-Nixieröhren zur Datenanzeige, sind mit Funktionen wie Echtzeitüberwachung von Spannung und Strom einzelner Phasen eines Dreiphasennetzes sowie das Anzeigen von Fehlermeldungen ausgestattet, sind montage- und bedienungsfreundlich, eignen sich zur Datenüberwachung und zum umfassenden Schutz bzw. zur umfassenden Steuerung eines Niederspannungs-Energieverteilungssystems und können zum Schutz von Elektromotoren und anderen Lasten sowie als Netzschutz eingesetzt werden.

Funktionen:

I. Anzeige:

Nixieröhren-Bildschirm zur Echtzeitanzeige von drei Phasen: Netzparameter wie Spannung, Stromstärke und Fehlerwarnung sowie Betriebszustände.

II. Einstellungen:

1. Direktes Einstellen von Optionen wie Stromwandler-Übersetzungsverhältnis, Überspannungsschutz, Unterspannungsschutz, Überstromschutz, Schutz vor Dreiphasen-Asymmetrien, gesteuerte Verzögerung.
2. Automatisches Speichern eingestellter Parameter, die bei Stromausfall nicht verlorengehen.

III. Schutzfunktionen:

1. Selbsttest-Wiederherstellungsfunktion und automatische Rücksetzfunktion;
2. Schutzfunktion vor Unterspannungen, Überspannungen, Überströmen und Dreiphasen-Asymmetrien;
3. Phasenfolgeschutz.

IV. Grenzüberschreitungs- und Fehlerwarnungsfunktion:

Bei Netzausfall oder bei Grenzüberschreitung durch einen Parameter zeigen die Nixieröhren eine entsprechende Warnung an, um auf Überspannungen, Unterspannungen, Überströme, Dreiphasen-Asymmetrien, Phasenausfall und Grenzüberschreitung durch einen anderen Parameter hinzuweisen.

Technische Kenngrößen:

1. Grundgrößen

Wechselstromspannung: $380V \pm 20\%$ $50Hz \pm 5\%$

Abtastspannung: $380V \sim 480V$ Wechselstrom

Abtaststromstärke: $\leq 5A$

Stromverbrauch: $\leq 3W$

Empfindlichkeit: $\geq 100mA$



2. Kontrollgrößen:

Stromänderungsverhältnis: 1~1000

Überspannungseinstellung: 400V~480V Stufen :1V

Unterspannungseinstellung: 300V~360V Stufen :1V

Überstromstärkeeinstellung: 1~9999A

3 Phasenverschiebungseinstellung: 10%~90%

Verzögerungssteuerung: 1s~60s

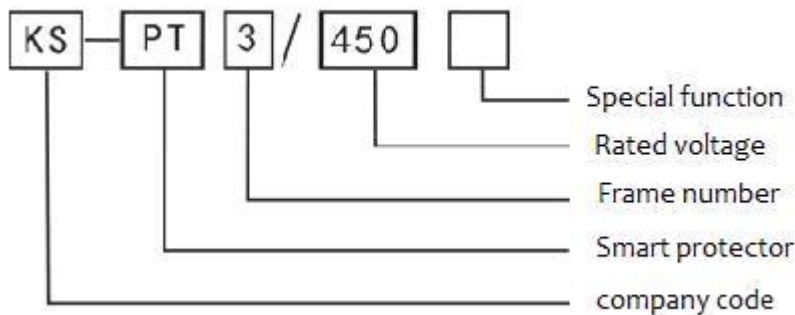
3. Meßgenauigkeit:

el. Spannung: ±5%

el. Stromstärke: ±5%

Hinweis: Die genauen technischen Kenngrößen können nach Kundenwunsch eingestellt werden.

Produktkodierung:



Betrieb:

max. Betriebshöhe: ≤2500m

Umgebungstemperatur: -20°C~+70°C

Rel. Luftfeuchtigkeit: 20%~90% [40°C]

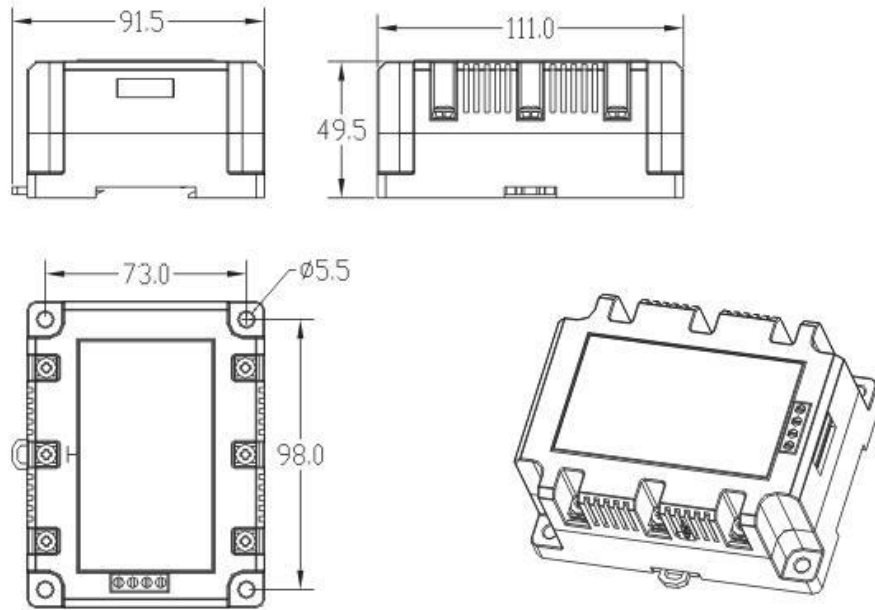
Luftdruck: 79.5Kpa~106Kpa

Umgebungsbedingungen: keine explosiven, aggressiven oder erodierende Medien, keine leitenden Stäube, keine schädlichen Vibrationen.



Appel Innovation Ltd., Reg. No.: 2458246
 1A-1L Tung Choi Street, 20F Witty Commercial Bldg., Mong Kok, Kowloon, Hong Kong
 email: contact@appelinnovation.com, website: <http://www.appelinnovation.com>

Baugröße (in mm):



Schaltbild(er):

