



Die TH-Baureihe: Intelligente Thyristorregler (Temperature Control Dedicated)



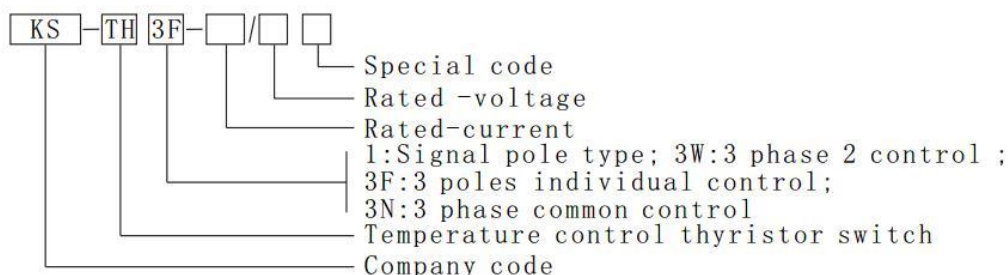
Allgemeine Beschreibung:

Die intelligenten Thyristorregler der Reihe KS-TH sind eine bei elektrischen Heizsystemen häufig verwendete intelligente Steuereinrichtung und zeichnen sich dank der Verwendung der von KS patentierten Zwangsauslösetechnik durch hohe Linearität, hohe Zuverlässigkeit und hohe Leistungsdichte aus. Sie erzeugen anhand eines von einem Temperaturregler oder einem anderen Gerät ausgegebenen automatischen 4-20 mA/PWM-Signals oder eines manuell vorgegebenen Signals eine hinsichtlich des Zyklus nulldurchgehende (PWM-Tastverhältnis-gesteuerte) Ausgabe und eine hinsichtlich der zyklischen Welle nulldurchgehende (CYC-variabler Zyklus) Ausgabe, wobei durch Einstellen der Anzahl pro Zeiteinheit zugeschalteter zyklischer Wellen die Ausgangsleistung gesteuert wird, um eine automatische Anpassung der Temperatur in einem Heizsystem zu ermöglichen.

Technische Merkmale:

Die Thyristor-Leistungssteller der Reihe KS-TH zeichnen sich durch hohe Auflösung, geringe Temperaturschwankung und stufenlose Verstellbarkeit aus und stellen eine neue Temperatursteuerungsmöglichkeit bereit; geräuscharmer Betrieb, lange Lebensdauer, Zuschaltung bei Nulldurchgang der elektrischen Spannung und Abschaltung bei Nulldurchgang des Stroms, Ausgabe vollständiger Sinuswellen, all dies trägt zu einer geringen Strahlung, einer niedrigen Übertragungsstörung sowie einem geringen momentanen Stoßstrom bei. Die Regler verwenden eine gebläsebasierte intelligente thermostatische Regelung und eine Überhitzungsschutzeinheit mit einer Gebläse-Einschalttemperatur von $55^{\circ}\text{C} \pm 2^{\circ}\text{C}$ und einer Schutztemperatur von $70^{\circ}\text{C} \pm 5^{\circ}\text{C}$.

Produktkodierung:





Technische Kenngrößen:

El. Spannung: 110V/220V /380V/ 660V 50/60Hz
 El. Stromstärke: 60A/90A/110A/160A/200A/300A/400A/500A
 Regelbereich: 0-100%
 Signalauflösung: 1%
 Eingangssignal: 4-20mA/PWM
 Ausgangsmodi: CYC/PWM

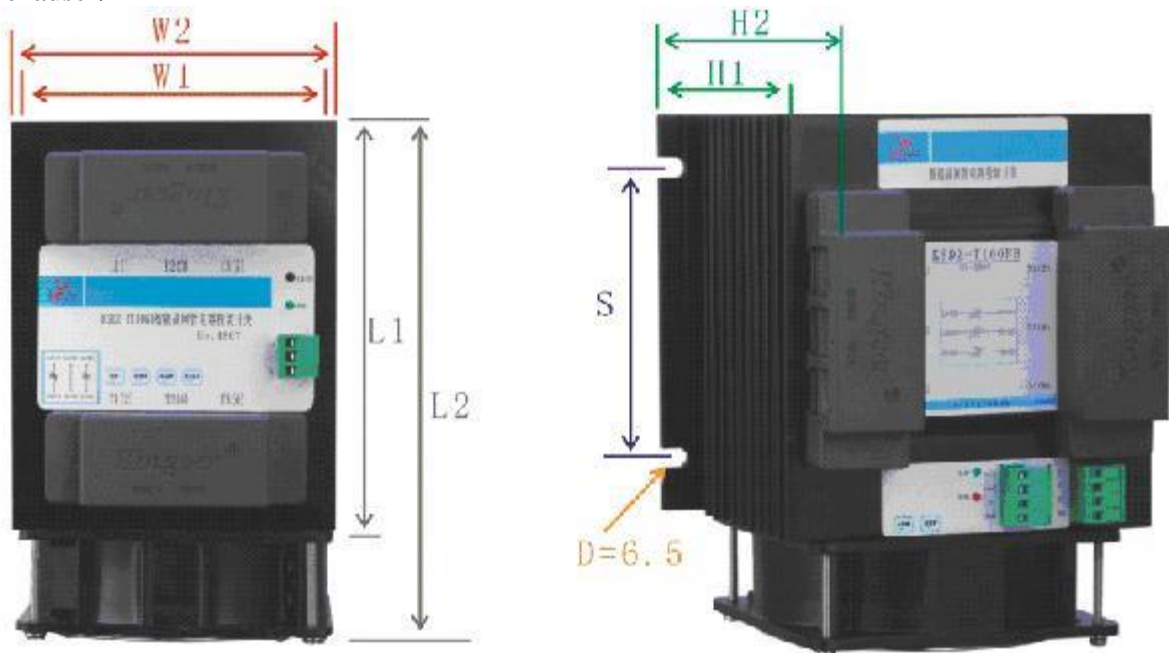
Baugrößen (in mm):

parameter Frame munber	item	size					Installation size			
		L1	L2	W1	W2	H1	H2	Aperture heart distance(up to down)	Aperture distance	Aperture heart distance (right to left)
Frame1	①	150~170	150~210	85	120	120	152	$0 \leq S \leq 140$	7.5	88
Frame2	②	150~220	200~260	140	158	120	152	110	6.5	148
Frame3	③	239	280~322	85	120	120	136	$0 \leq S \leq 230$	7.5	88
Frame4	④	223	260	140	158	120	136	160	6.5	148

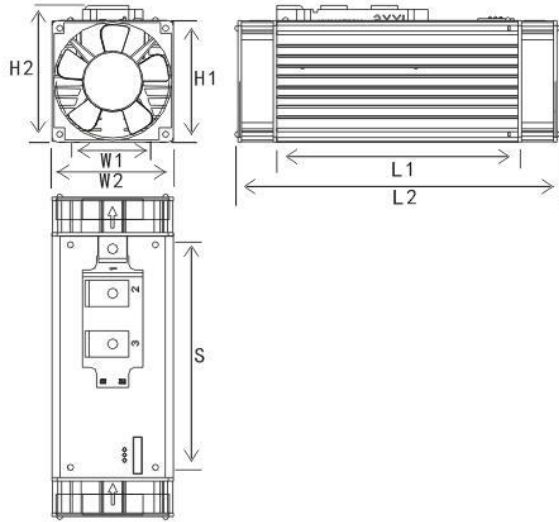
- Hinweis:**
- ① Ein/Ausgang ist oben ein, unten aus, el. Stromstärke:40~110A
 - ② Ein/Ausgang ist links ein, rechts aus, el. Stromstärke:40~200A
 - ③ Ein/Ausgang ist oben ein, unten aus, el. Stromstärke:200~1000A
 - ④ Ein/Ausgang ist links ein, rechts aus, el. Stromstärke:120~200A

Gehäuse:

Gehäuse1/2



Gehäuse 3



Gehäuse 4

