



Die VDC-Baureihe: **Hochspannungsgleichstromschütze**



Allgemeine Beschreibung

Das Hochspannungsgleichstromschütz VDC250 ist eine neue Generation von Schützen, die von Kingser entwickelt wurde, insbesondere für den Bereich der „Neuen Energiefahrzeuge“ wie Hybrid-, Brennstoffzellen-, Vollelektrische Fahrzeuge, sowie die dazugehörigen Ladesysteme.

Im Vergleich zu herkömmlichen Schützen wurde eine Luftkonvektionskonstruktion des Kontaktschalters mit einem Hochleistungsmagnetausblasseystem kombiniert, wodurch die Gefahr eines Ausfalls aufgrund von Gasleckagen, der übermäßigen Gasexpansion und Explosion in der Lichtbogenlöschkammer durch den starken Lichtbogen, eliminiert wird. Das Schütz arbeitet mit einem Nennbetriebsstrom von 250A und hat eine sichere Kurzschlußstrombelastbarkeit von 7 KA, außerdem einen großen Kontaktabstand und eine schnelle Abschalt- und Lichtbogenlöschgeschwindigkeit.

Einsatzmöglichkeiten

1. Gleichstrom-Hochspannungs- und Starkstrom-Anwendungen
2. Hauptschütz (Schalter) für Hybrid-, Batterie-, Electro-, Brennstoffzellenfahrzeuge (HEV/PHEV/BEV/FCV).
3. Gleichstrom Kontrollsysteme wie Batterieladesysteme.

Eigenschaften

1. Gleichstromhochspannungsschütz mit kompakter Bauform
2. Luftkonvektionskonstruktion des Kontaktschalters
3. Installation ist lageunabhängig
4. Temperaturbeständig, starkes Magnetausblasseystem
5. Anti-haft Verhalten der Kontakte durch hohe Federdruckkonstruktion
6. Lichtbogenbeständige Silberkontakte



Spulendaten

Nennspannung (VDC)	Max. Betriebsspannung (VDC)	Min. Anzieh- spannung (VDC)	Min Haltespannung (VDC)	Nennbetriebsstrom (A)	Nenn- leistung (W)
12	16	9	8	0.4	5
24	32	19	16	0.2	5

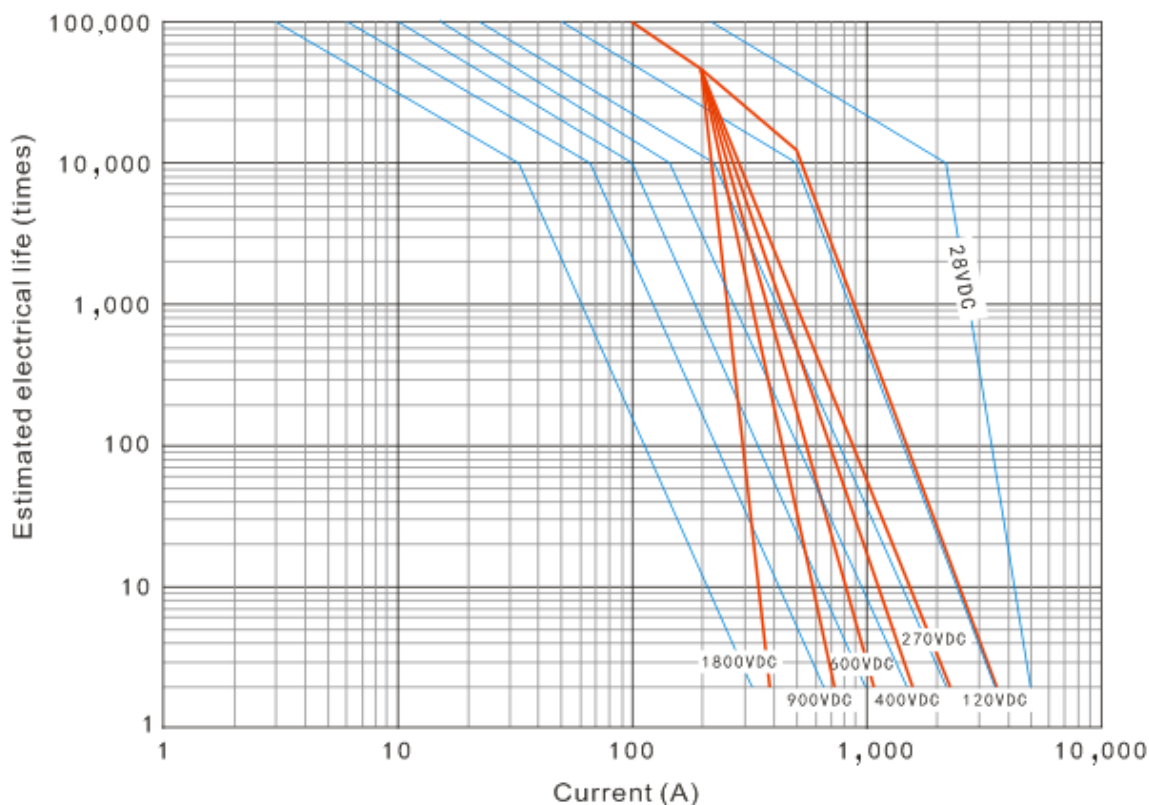
Leistungsparameter

Item	Parameter	
Nennspannung	450VDC,800VDC*,1200VDC*	
Max. Betriebsspannung	500VDC,1500VDC*	
Nennstrom	250A	
Begrenzter Kurzschlußstrom 85°C	450A/5min, 650A/1min, 7000A/20ms	
Begrenzungsabschaltstrom (vorwärts) bei ohmscher Last 23°C 400VDC	once * 2000A, 2000 times * 200A, 15000 times * 100A	
Begrenzungsabschaltstrom (rückwärts) bei ohmscher Last 23°C 400VDC	20 times * 200A, 5000 times *100A	
Kontaktwiderstand	<30MΩ	
Spannungsverlust über den Kontakten bei 100A	<40mV	
Ansprechzeit max.	<30ms	
Max. An-Auszeit (ohne bouncing time)	<50ms	
Spannungs- festigkeit	Zwischen den Kontakten	2500 VAC 1min (Erfassungsstrom:10mA)
	Zwischen den Kontakten und Spule	2500 VAC 1min (Meßstrom:10mA)
Isolations Widerstand	Zwischen den Kontakten	Über 100MΩ (Testspannung:500V/DC)
	Zwischen den Kontakten und Spule	Above 100MΩ (Testspannung:500V/DC)
Vibrationsfestigkeit	Fehlfunktionsvibration	10Hz ~ 200Hz, Beschleunigung: 43m/s ² {4.4G} konstant (Meßzeit: 10 µs)
	Dauervibration	10Hz ~ 200Hz, Beschleunigung: 43m/s ² {4.4G} konstant, je 4 Stunden in allen Lagen



Stoßfestigkeit	Fehlfunktionsvibration	AN: 196m/s ² , über {20G} (Halbwellenimpuls: 11ms, Meßzeit: 10µs); AUS: 98m/s ² , above {10G} (Halbwellenimpuls: 11ms, Meßzeit : 10µs)
	Dauervibration	Über 490m/s ² , über {50G} (Halbwellenimpulse: 6ms)
Mechanische Belastbarkeit		>200000 mal (AN-AUS Frequenz: 60 pro min)
Umgebungstemperatur		-40°C ~ +85°C
Umgebungsluftfeuchtigkeit		5%RH ~ 85%RH / with no icing or condensation
IP-Klasse		IP54

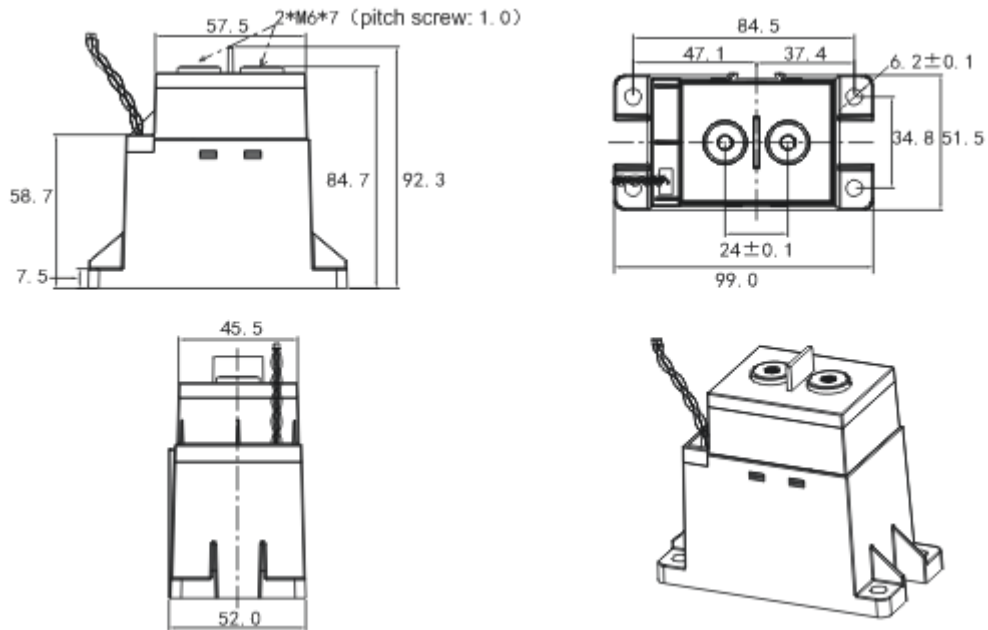
Vergleichsdaten



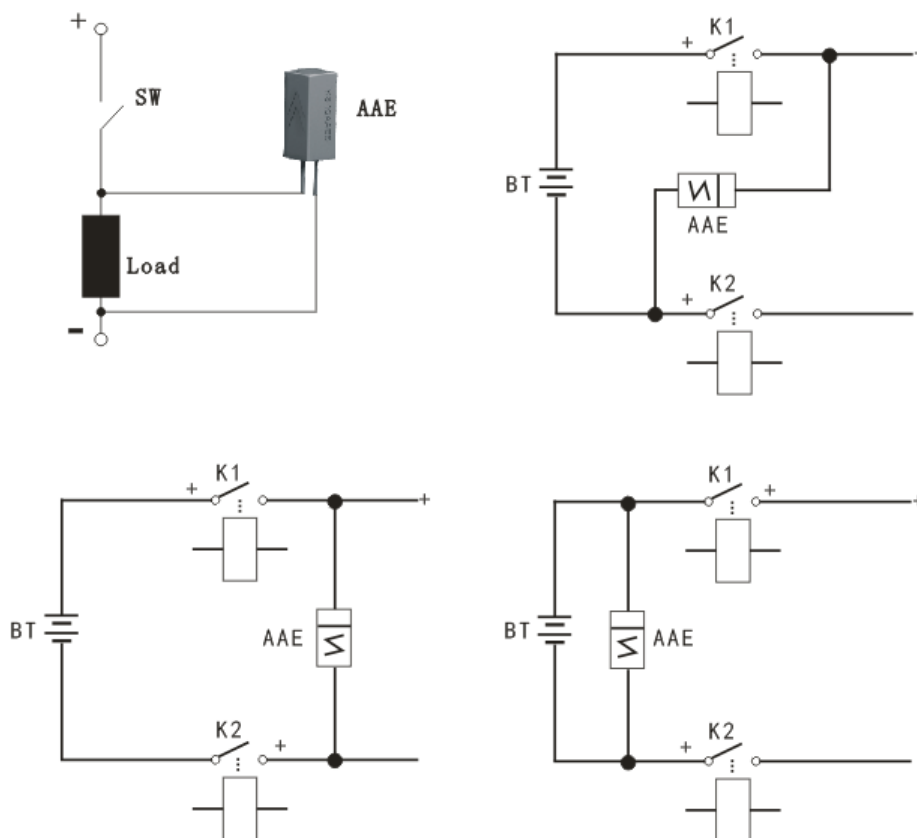
Die rote Kurve zeigt die elektrische Lebensdauer des Produkts, wenn es mit der AAE- oder AMU-Baureihe verbunden und eingesetzt wird.



Baugröße (in mm)



Typische Schaltungen



Version: 1808. Anmerkung: Das Unternehmen behält sich das Recht vor, ohne vorherigen Hinweis Verbesserungen und Änderungen an dem Produkt vorzunehmen.